



Seria XC

Bezprzewodowe pompy
hydrauliczne

Najwyższa
wydajność

Bezprzewodowa
wygoda



▼ Na zdjęciu: XC-1201ME



- Lekka konstrukcja z wbudowanym uchwytem i paskiem do noszenia
- Wewnętrzny zbiornik przeciwdziałający zanieczyszczeniom i umożliwia używanie pompy w dowolnej pozycji
- Silnik dużej mocy 0,37 kW i akumulator litowo-jonowy 28 V zapewniają wyjątkową szybkość i czas pracy
- Powłoka kompozytowa o dużej wytrzymałości wzmocniona włóknem szklanym dla nieprzeciętnej trwałości w wymagających warunkach miejsca pracy
- Technika bezprzewodowa eliminuje ryzyko potknięcia się, które występuje przy innych pompach zasilanych kablem.



Wydajność pompy z zasilaniem

Mobilność pompy ręcznej



Manometr G2535L

Stosuj manometry w celu sprawdzania ciśnienia w układzie. Dla łatwego montażu użyj przyłącza manometrycznego GA-3.



Zestawy akumulatorów nie zawierają kadmu, zatem są przyjazne dla środowiska. Enerpac zachęca do recyklingu.



Akumulator 28 wolt

XC-28V z technologią litowo-jonową, która zapewnia maksymalną wydajność akumulatora.



Ładowarka

Szybkie ładowanie w ciągu 1 godziny.

Nr modelu	Napięcie
XC-115VC	115 VAC
XC-230VC	230 VAC

◀ Moc i prostota na najtrudniejsze zadania.

Bezprzewodowe pompy hydrauliczne



Bezprzewodowe pompy hydrauliczne serii XC

Pompy bezprzewodowe serii XC idealnie nadają się do pracy z małymi i średnimi cylindrami oraz narzędziami hydraulicznymi, i są kompatybilne z ponad 140 narzędziami i cylindrami firmy Enerpac. Posiadają wydajność pomp zasilanych i mobilność pomp ręcznych. To połączenie sprawia, że stanowią idealne rozwiązanie do pracy w odległych miejscach z ograniczonym dostępem do źródeł zasilania lub wręcz ich brakiem, oraz tam, gdzie przewody mogą stanowić zagrożenie.

Akumulator litowo-jonowy zapewni doskonały czas pracy:

- 250 cięć prętów zbrojeniowych grubości 10 mm wykonanych przecinakami WHC-750
- >100 podniesień rozpiętkiem WR-5 do obciążenia maksymalnego
- 45 przeciętych nakrętek M27 - 8.8 przecinakami NC-3241
- 30 podniesień cylindrem RC-104 (10 ton, suw 100 mm).

Pompy bezprzewodowe serii XC spełniają wymagania CSA i CE.

UWAGA: Rzeczywista liczba cykli na jedno ładowanie zależy od stanu akumulatora, narzędzia i warunków otoczenia.



Seria XC



Pojemność zbiornika:

1,0 - 2,0 litry

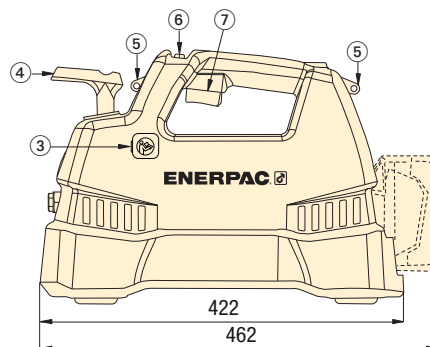
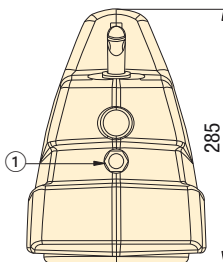
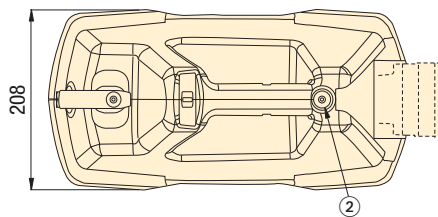
Przepływ przy ciśnieniu znamionowym:

0,25 l/min

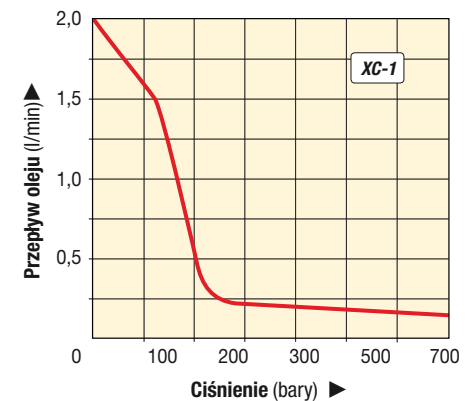
Maksymalne ciśnienie robocze:

700 bar

- 1 Wyptyw oleju 3/8 cala - 18 NPTF
- 2 Wlew oleju (trzeba użyć lejka)
- 3 Gniazdo dostępu do nastawnego zaworu nadmiarowego
- 4 Kierunkowy zawór sterujący
- 5 Zaczepy pasa na ramię
- 6 Blokada bezpieczeństwa
- 7 Włącznik/wyłącznik



PRZEPIY W OLEJU WZGLĘDEM. CIŚNIENIA



▼ Pompę akumulatorową można zabrać w dowolne miejsce, bez przewodów zasilania i węży doprowadzających powietrze.



▼ TABELA WYBORU

Użytkowa pojemność oleju (litry)	Numer modelu	Wydajność (l/min)			Funkcja zaworu**	Napięcie ładowarki (VAC)	Ciężar (kg)
		Bez obciążenia	140 bar	700 bar			
1,0	XC-1201MB	2,0	0,50	0,25	Trójkierunkowy, dwupołożeniowy	115	10
2,0	XC-1202MB	2,0	0,50	0,25			11
1,0	XC-1201ME	2,0	0,50	0,25	Trójkierunkowy, dwupołożeniowy	230	10
2,0	XC-1202ME	2,0	0,50	0,25			11
1,0	XC-1201M*	2,0	0,50	0,25	Trójkierunkowy, dwupołożeniowy	-	10
2,0	XC-1202M*	2,0	0,50	0,25			11

* Bez akumulatorów i ładowarki.

** Do użytku z cylindrami lub narzędziami jednostronnego działania.



Przedstawicielstwa Enerpac na świecie

Linia urzędzeń przemysłowych

Cylinder

- Ogólnego zastosowania
- Płaskie
- Lekkie aluminiowe
- Niskie
- Do dużych obciążeń
- Z dźwignym tłokiem
- Przemysłowe
- Ściągające
- Z długim wysuwem
- Podnośniki
- Rozpierające

Pompy

- Ręczne
- Z napędem elektrycznym
- Z napędem pneumatycznym
- Benzynowe

Elementy składowe systemu

- Węże, złączki, olej
- Manometry, przyłącza
- Rozgałęźniki, łączniki

Zawory

- 3- i 4-drogowe kierunkowe
- Do regulacji ciśnienia i przepływu

Prasy

- Stołowe i warsztatowe
- Prasy ramowe rolkowe
- Montaże do wrzecion i kłamy C-kształne

Ściągacze ręczne i hydrauliczne

- Zestawy ściągaczy uniwersalnych
- Uniwersalne zestawy ściągaczy
- Ściągacze typu Posi Lock®

Narzędzia

- Zestawy remontowe
- Przebijaki
- Podnośniki maszynowe
- Wózki rolkowe do przesuwania dużych ciężarów
- Przecinaki
- Giętarki do rur

Urządzenia do połączeń śrubowych

- Przecinaki do nakrętek
- Rozpieraki kołnierzy i rozpieraki klinowe
- Narzędzia do regulacji ustawienia kołnierzy rur
- Klucze dynamometryczne
- Pompy do zasilania kluczy hydraulicznych
- Podwójne bezpieczne węże

Zintegrowane rozwiązania

- Systemy stopniowego podnoszenia
- Synchroniczne systemy podnoszące
- Synchroniczne systemy linowe

info@enerpac.com
www.enerpac.com

Australia i Nowa Zelandia

Actuant Australia Ltd.
Block V Unit 3, Regents Park Estate
391 Park Road,
Regents Park NSW 2143
(P.O. Box 261) Australia
T +61 297 438 988
F +61 297 438 648
sales-au@enerpac.com

Brazylia

Power Packer do Brasil Ltda.
Rua dos Inocentes, 587
04764-050 - Sao Paulo (SP)
T +55 11 5687 2211
F +55 11 5686 5583
Bezpłatna linia telefoniczna: 0800
891 5770
vendasbrasil@enerpac.com

Kanada

Actuant Canada Corporation
6615 Ordan Drive, Unit 14-15
Mississauga, Ontario L5T 1X2
T +1 905 564 5749
F +1 905 564 0305
Bezpłatna linia telefoniczna:
T +1 800 268 4987
F +1 800 461 2456
customer.service@actuant.com

Chiny (Taicang)

Actuant (China) Industries Co.Ltd.
No.6 Nanjing East Road,
Taicang Economic Dep Zone
Jiangsu, Chiny
T +86 0512 5328 7500
F +86 0512 5335 9690
Bezpłatna linia telefoniczna:
T +86 400 885 0369
sales-cn@enerpac.com

Francja, Szwajcaria, Afryka Północna oraz francuskojęzyczne kraje afrykańskie

ENERPAC
Une division d'ACTUANT France S.A.S.
ZA de Courtaboëuf
32, avenue de la Baltique
91140 VILLEBON /YVETTE
Francja
T +33 1 60 13 68 68
F +33 1 69 20 37 50
sales-fr@enerpac.com

Niemcy i Austria

ENERPAC GmbH
P.O. Box 300113
D-40401 Düsseldorf
Willstätterstrasse 13
D-40549 Düsseldorf
Niemcy
T +49 211 471 490
F +49 211 471 49 28
sales-de@enerpac.com

Indie

ENERPAC Hydraulics Pvt. Ltd.
No. 10, Bellary Road
Sadashivanagar
Bangalore, 560 080, Indie
T +91 80 3928 9000
F +91 80 4079 2792
sales-in@enerpac.com

Włochy

ENERPAC S.p.A.
Via Canova 4
20094 Corsico (Milano)
T +39 02 4861 111
F +39 02 4860 1288
sales-it@enerpac.com

Japonia

Applied Power Japan LTD KK
Besshocho 85-7
Kita-ku, Saitama-shi 331-0821,
Japonia
T +81 48 662 4911
F +81 48 662 4955
sales-jp@enerpac.com

Bliski Wschód, Egipt oraz Libia

ENERPAC Middle East FZE
Office 423, LOB 15
P.O. Box 18004, Jebel Ali, Dubai
Zjednoczone Emiraty Arabskie
T +971 (0)4 8872686
F +971 (0)4 8872687
sales-ua@enerpac.com

Rosja

Biurowo przedstawiciela Enerpac
Federacja Rosyjska
Admirała Makarova Street 8
125212 Moscow, Rosja
T +7 495 98090 91
F +7 495 98090 92
sales-ru@enerpac.com

Azja Południowo-Wschodnia, Hong Kong i Tajwan

Actuant Asia Pte Ltd.
83 Joo Koon Circle, Singapore 629109
T +65 68 63 0611
F +65 64 84 5669
Bezpłatna linia telefoniczna:
T +1800 363 7722
sales-sg@enerpac.com

Korea Południowa

Actuant Korea Ltd.
3Ba 717, Shihwa Industrial Complex
Jungwang-Dong, Shihung-Shi,
Kyunggi-Do
Korea Południowa 429-450
T +82 31 434 4506
F +82 31 434 4507
sales-kr@enerpac.com

Hiszpania i Portugalia

Państwa przedstawicieli Enerpac:

ENERPAC SPAIN, S.L.

Avda. Los Frailes, 40 – Nave C & D
Pol. Ind. Los Frailes
28814 Daganzo de Arriba
(Madryt) Hiszpania
T +34 91 884 86 06
F +34 91 884 86 11
sales-es@enerpac.com

Szwecja, Dania, Norwegia, Finlandia i Islandia

Enerpac Scandinavia AB
Fabriksgatan 7
412 50 Gothenburg, Szwecja
T +46 (0) 31 799 0281
F +46 (0) 31 799 0010
scandinavianinquiries@enerpac.com

Holandia, Belgia, Luksemburg, Europa Środkowo-Wschodnia, Kraje Nadbałtyckie, Grecja, Turcja oraz kraje Wspólnoty Niepodległych Państw

ENERPAC B.V.
Galvanistraat 115, 6716 AE Ede
P.O. Box 8097, 6710 AB Ede
Holandia
T +31 318 535 911
F +31 318 535 848
sales-nl@enerpac.com

Afryka Południowa oraz inne anglojęzyczne kraje afrykańskie

ENERPAC AFRICA (PTY) Ltd.
Cambridge Office Park, Block E
5 Bauhinia Avenue
Highveld Techno Park, Centurion
Republika Południowej Afryki
T 0027 (0) 12 940 0656
sales-za@enerpac.com

Wielka Brytania i Irlandia

ENERPAC Ltd.,
Bentley Road South
Darlaston, West Midlands
WS10 8LQ
Anglia
T +44 (0)121 50 50 787
F +44 (0)121 50 50 799
sales-uk@enerpac.com

USA, Ameryka Łacińska i Karaiby

ENERPAC World Headquarters
P.O. Box 3241
Milwaukee, WI 53201-3241 USA
N86 W12500 Westbrook Crossing
Menomonee Falls, Wisconsin 53051
T +1 262 293 1600
F +1 262 293 7036
Zapytania Klientów:
+1 800 433 2766
Dystrybutorzy zapytania/zamówienia:
+1 800 558 0530
+1 800 628 0490
Zapytania w sprawach technicznych:
techservices@enerpac.com
sales-us@enerpac.com